

災害避難用テント 防災

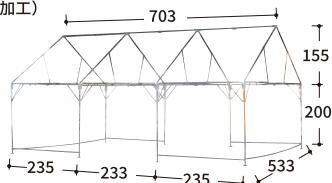


PTH-05

1,205,490円(税込) 15人用

1,095,900円(税別) 運賃 P

サイズ：間口703×奥行533×棟高355×軒高200cm
 生地：エステルターポリン(防災加工)
 フレーム：高張力鋼パイプ31.8φ(補助パイプ25.4φ使用)
 グランドシート：エステルターポリン(防災加工)
 重量：天幕/約27kg、横幕/約28kg
 シート/約20kg
 フレーム/42kg、付属品/7kg
 付属品：ロープ/1組
 ハンマー/1本
 杭/4本
 ピン/20本
 補助挿ポール/10本付
 出入口ポール/4本



出荷時梱包数=8個口(幕体1、フレーム6、付属品1)

ベンチレーターが左右2ヶ所、
換気機能が装備されています。



PTH-05

●開閉式で便利な窓が
8ヶ所装備されています。

●泥除け
雨水の侵入を
防ぐのに効果的です。

中央口前後に大きな出入口2ヶ所、ファスナー付にて開閉も可能です。
間仕切りが出来るようにグランドシートは2枚(350×530)です。

避難生活用テント 防災

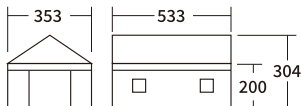


PTH-04

585,970円(税込) 10人用

532,700円(税別) 運賃 ZZ

サイズ：間口353×奥行533×棟高304×軒高200cm
 生地：エステルターポリン(防災加工)
 フレーム：高張力鋼フレーム
 グランドシート：エステルターポリン(防災加工)
 重量：天幕/約15kg、横幕/約15.6kg
 シート/約5.8kg、フレーム/約65kg、付属品/約3.6kg
 付属品：ロープ/1組
 ハンマー/1本
 杭/4本
 ピン/26本



出荷時梱包数=5個口(幕体1、フレーム3、付属品1)



PTH-04

- 災害時などの緊急避難場所でも多目的に利用できるテントです。
- 集会用テント(2間×3間)と同形状、同サイズなので、圧迫感を与えない空間を作ります。
- グランドシート、横幕の装着により簡易的な生活テントとしてご利用頂けます。



アクロス(台車)

SC-9060AX

184,030円(税込)

167,300円(税別) 運賃 ZZ

材質：プラスチック、ステンレス、スチール、ゴム
 重量：17.5kg
 最大積載質量：150kg

タイプ A(クローラタイプ)
 ハンドル 1(シングルハンドル)
 フットスタンド --

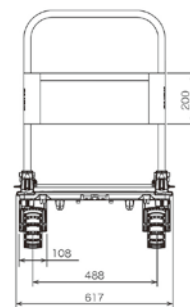
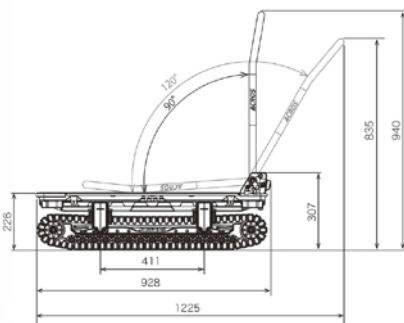
カラーバリエーション

SKH OR OG NV BL

路面を選ばず、
段差を越えられる
クローラー仕様



SC-9060AX



※単位はmmです。