

生地：エステルオックス500d特殊樹脂加工（脱塩ビ）
芯材：特殊ウレタン

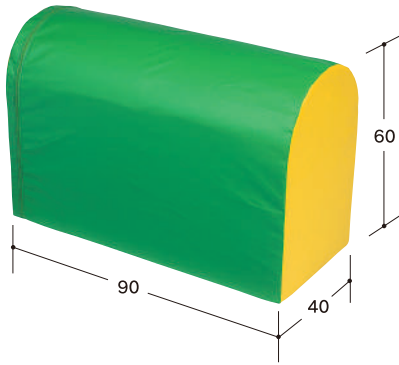
※単位はcmです。

跳躍台

H-123 39,490円(税込)
35,900円(税別)

重量：約18kg

運賃 D

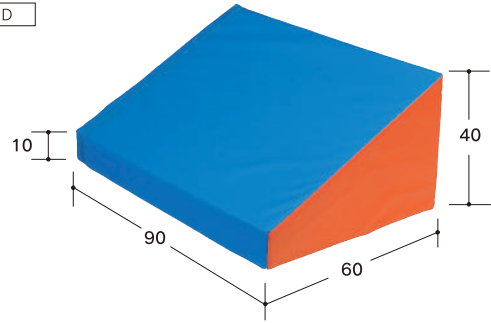


三角体

H-124 33,000円(税込)
30,000円(税別)

重量：約13kg

運賃 D

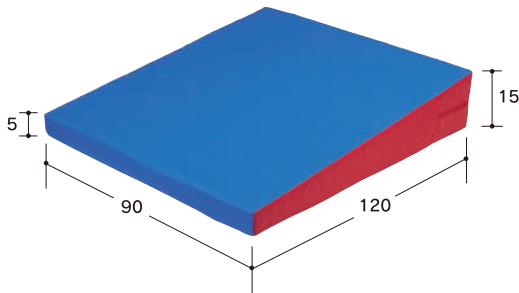


回転

H-125 32,340円(税込)
29,400円(税別)

重量：約10kg

運賃 C



ステップ

H-126A ブルー(2)
26,510円(税込)
24,100円(税別)

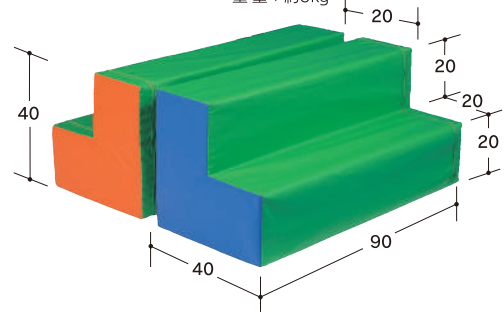
重量：約9kg

運賃 B

H-126B オレンジ(5)
26,510円(税込)
24,100円(税別)

重量：約9kg

運賃 B

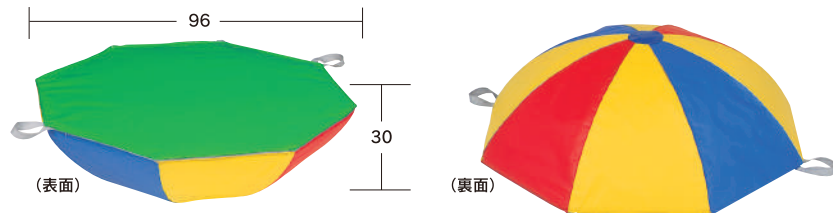


バランス(八角)

H-127 77,000円(税込)
70,000円(税別)

重量：約8kg

運賃 F

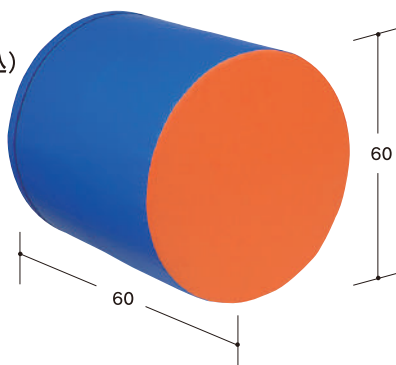


ローラー

H-128
56,100円(税込)
51,000円(税別)

重量：約14kg

運賃 D



ローラー(小)

H-128S
33,880円(税込)
30,800円(税別)

重量：約7kg

運賃 B

